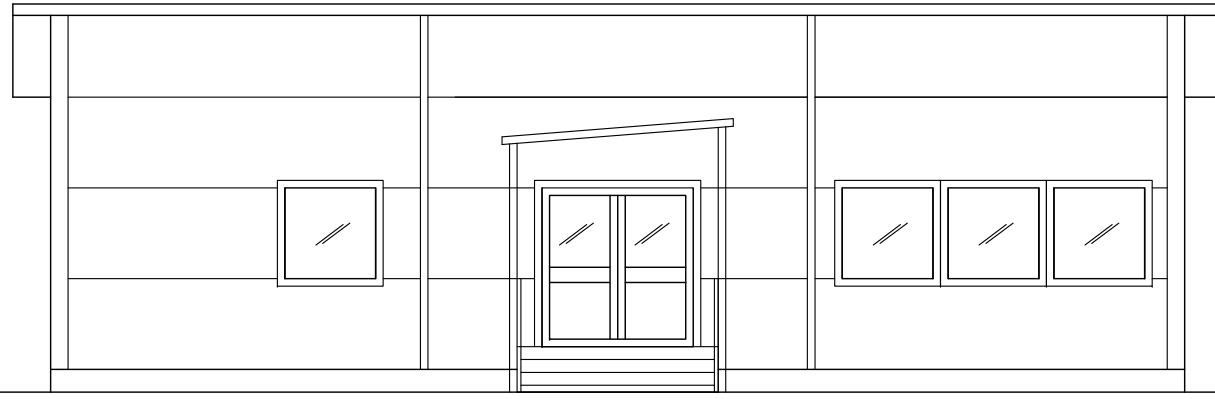
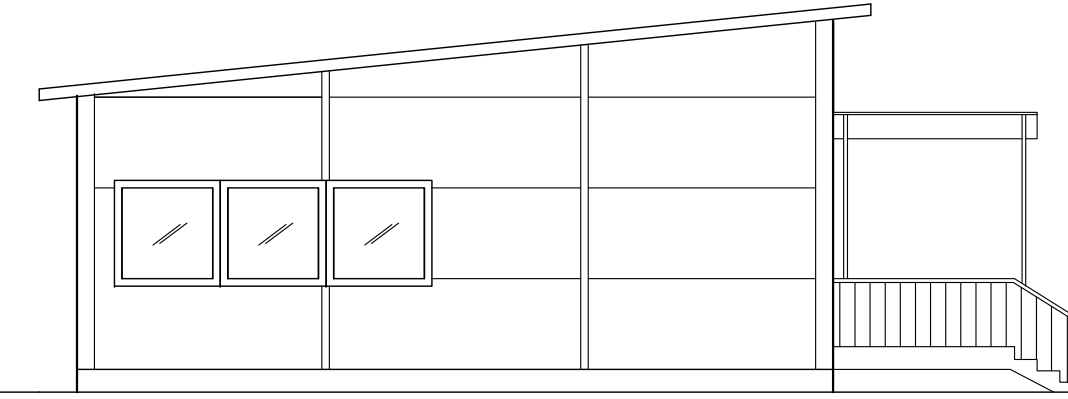


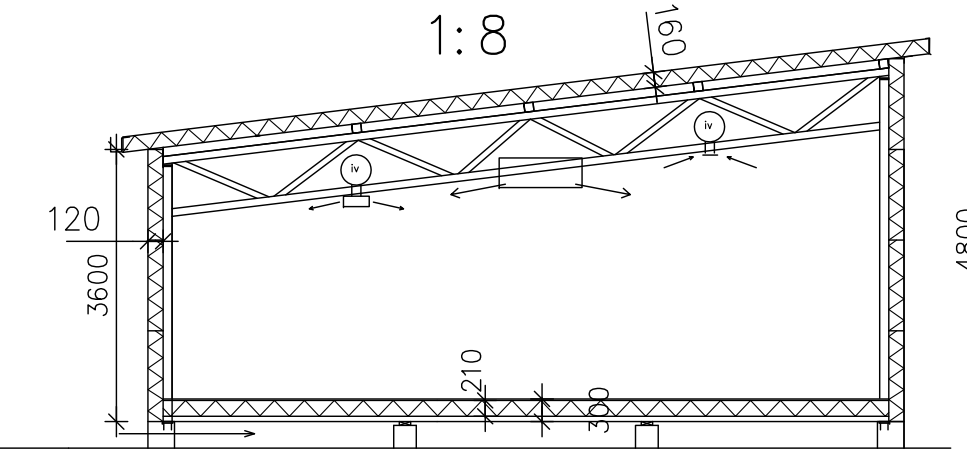
POHJOINEN



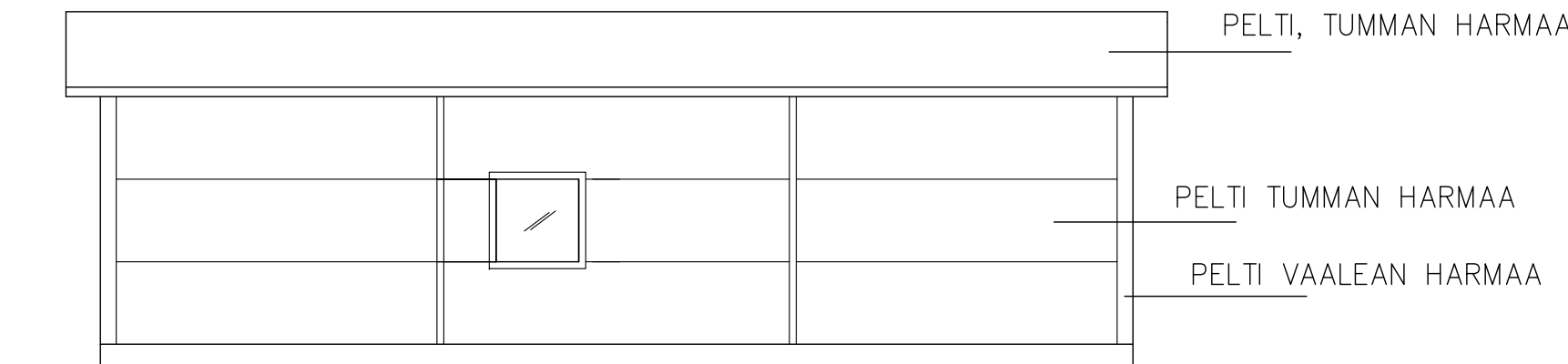
ITÄ



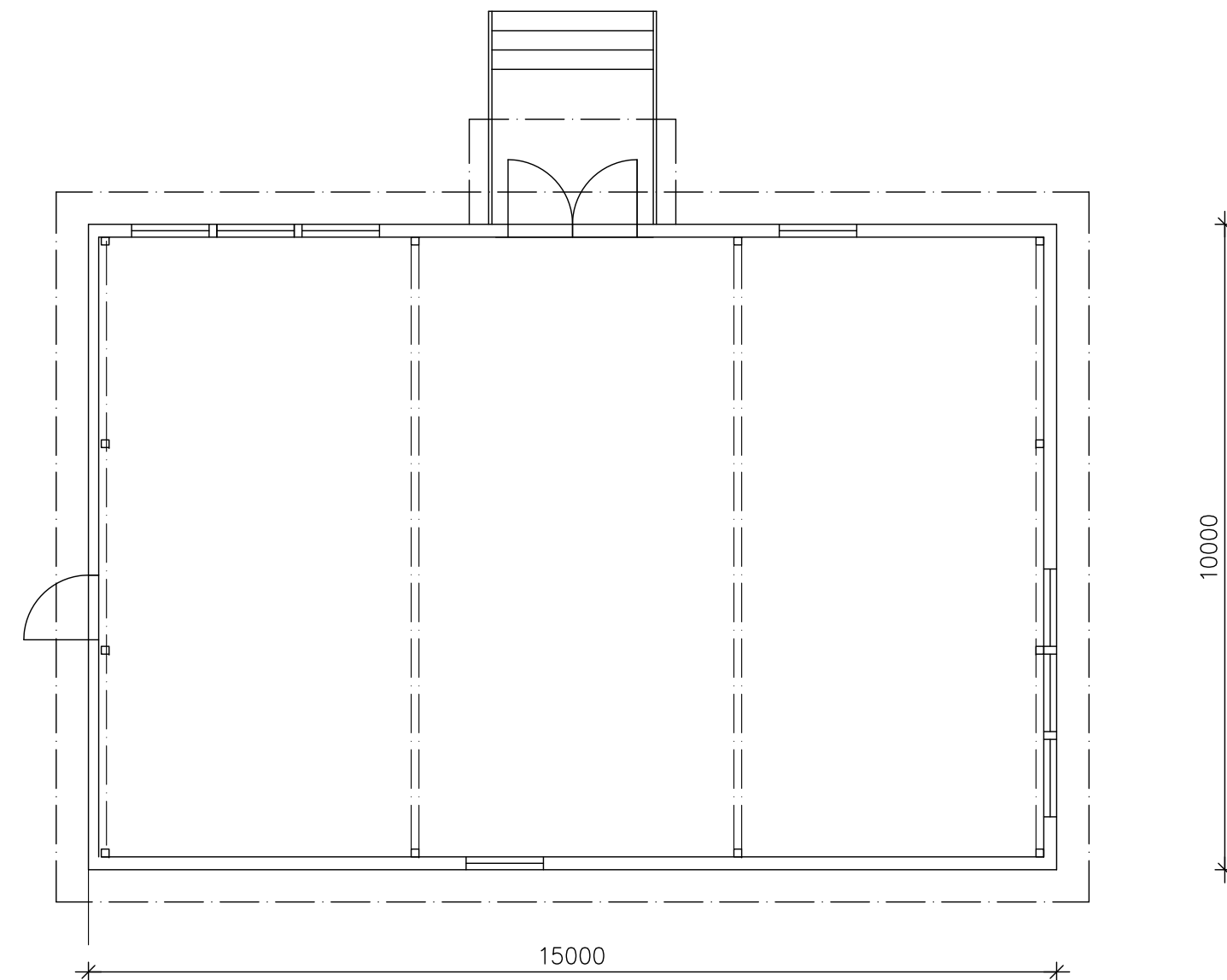
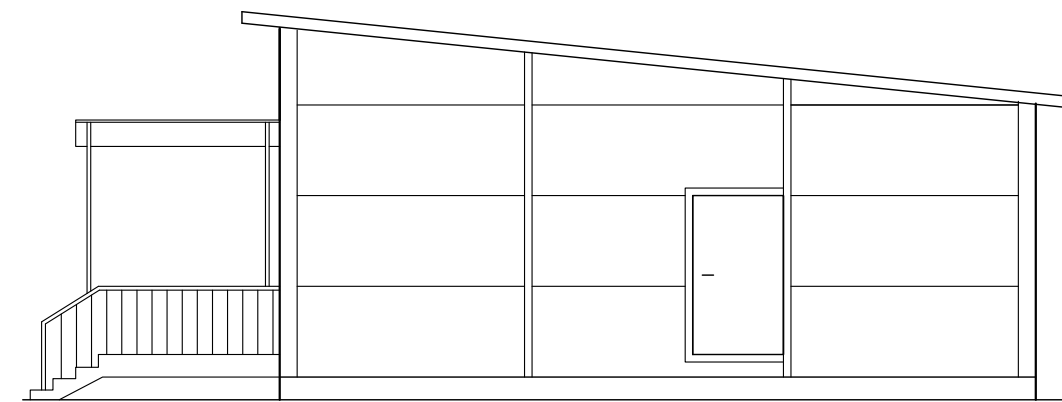
LEIKKAUS



ETELÄ



LÄNSI



katto: 160 pelti-QC-pelti
putki 120x120x5 K2000
teräsristikko h=800 (2 kpl)
paarteet 100x100x5
diagonaalit 80x80x3
U=0,16

seinä: 120 pelti-QC-pelti
pilarit 150x150x5 K5000
päädyssä pilarit 120x120x5+
vesikaton suuntainen palkki 120x120x5
U=0,15

lattia: pintamateriaali
lattialastulevy 28mm
kertopuukannattajat 300x51 k600
finnfoam lattiasysteemi 250mm
betonisokkelit 300x300
U=0,15

704-404-4-185		
UUDISRAKENNUS	PÄÄPIIRUSTUS	2 (2)
Kiint. Oy Vilho ja Pekka Aho Alhontie 3 TOIMISTO RUSKO	POHJA, JULKISIVUT, LEIKKAUS	1:100
Inststo Jari Sairanen Oy Lahonitöntie 30 21420 LIETO jari.sairanen@kolumbus.fi 0500-523 154	6.2.2025	ARK 2